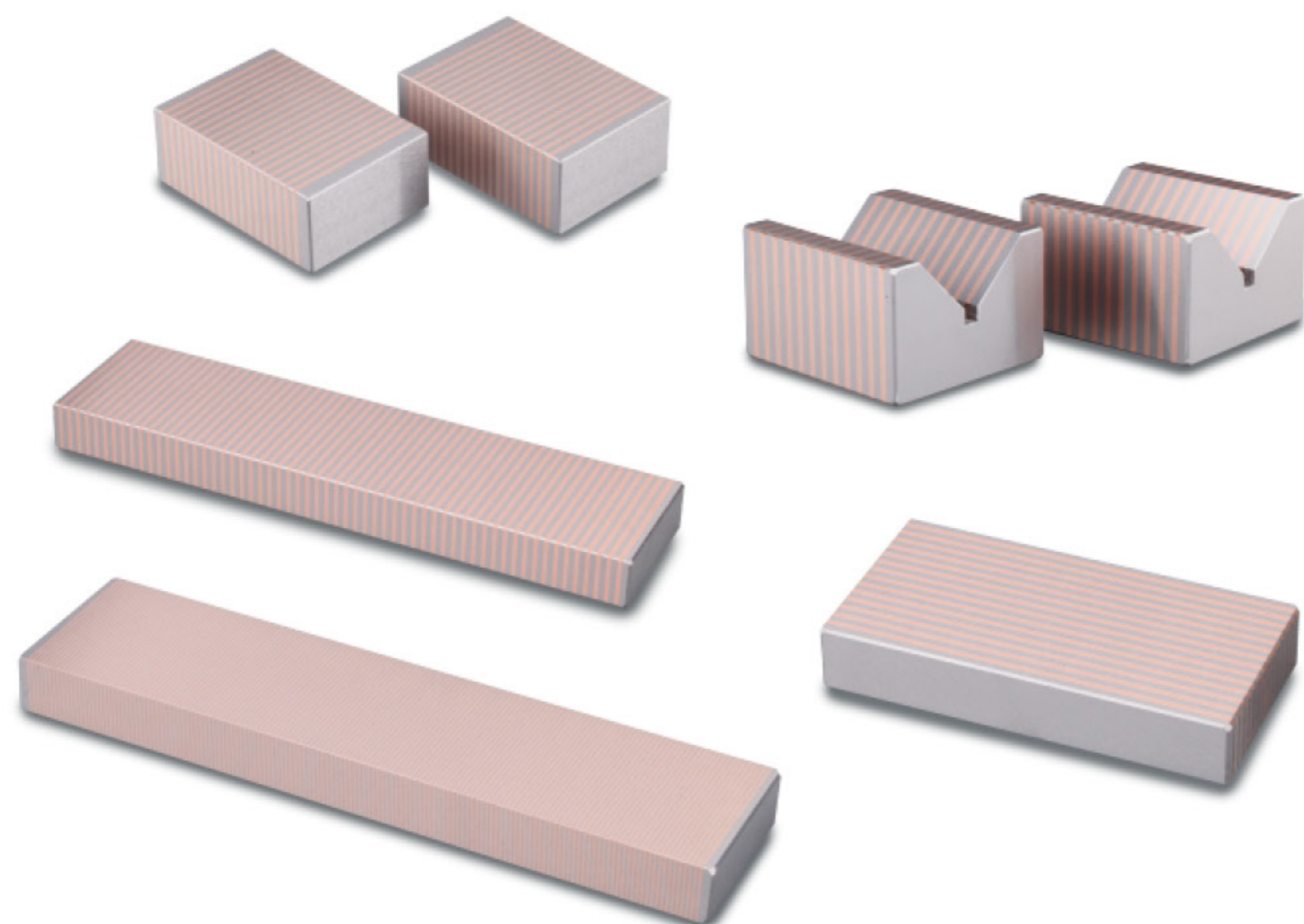


54020

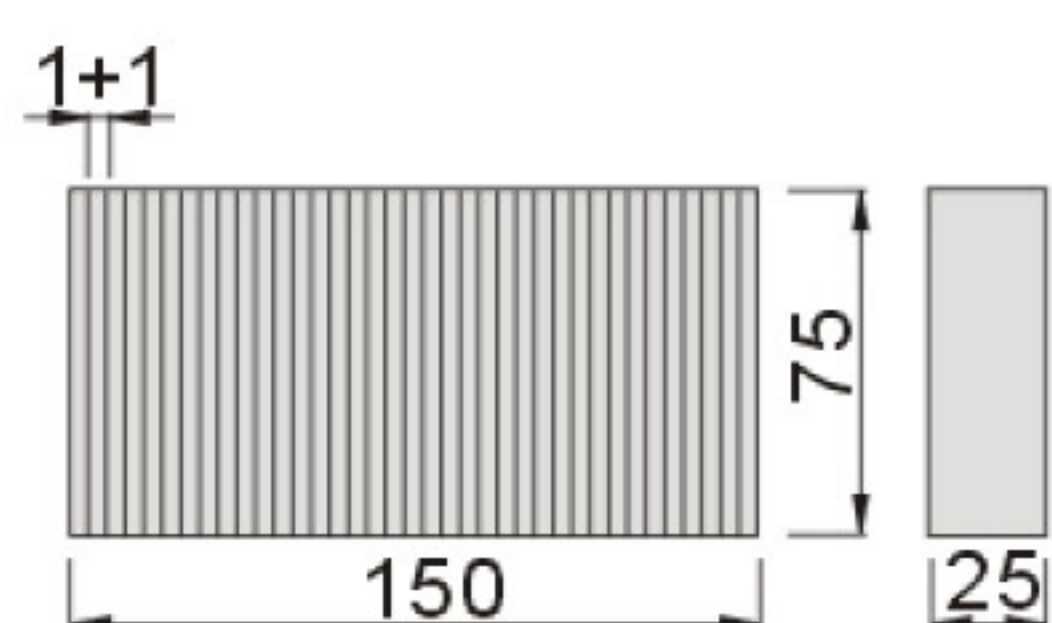
HT

導磁塊 Magnetic Induction Block

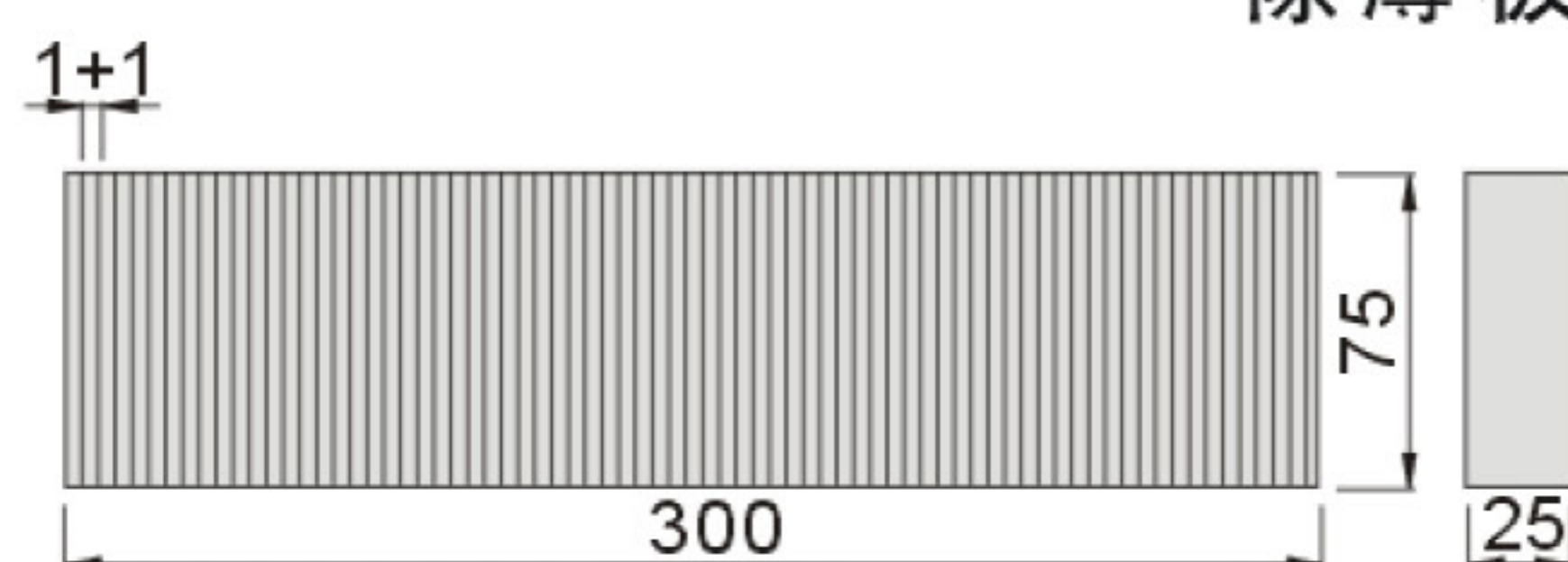


特點:

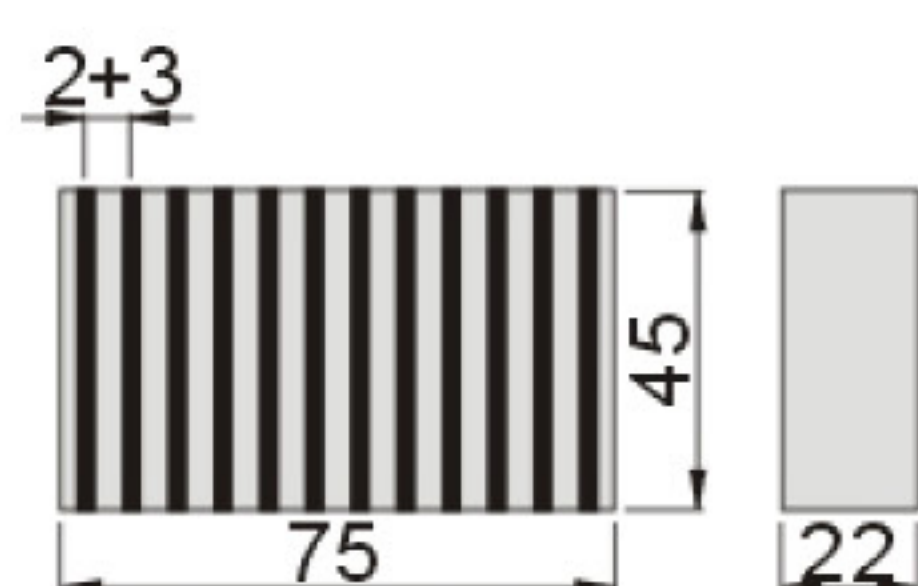
- ▶ 導磁塊材質為銅鐵經硬焊處理溶接固定,可切割成任意大小形狀,不易變形。
- ▶ 導磁塊本身沒有磁性,把它放在磁盤上就能產生導磁作用,由這特殊的導磁面可做各種物件的有效加工。
- ▶ 導磁塊銅板必須與磁盤銅板平行方向放置才可產生導磁。
- ▶ 25mm厚度以上磁力會有20%的減弱。
- ▶ 導磁塊有V型、平面型、長條型、可供45度或長條薄板工作,以滿足不同的加工需要。



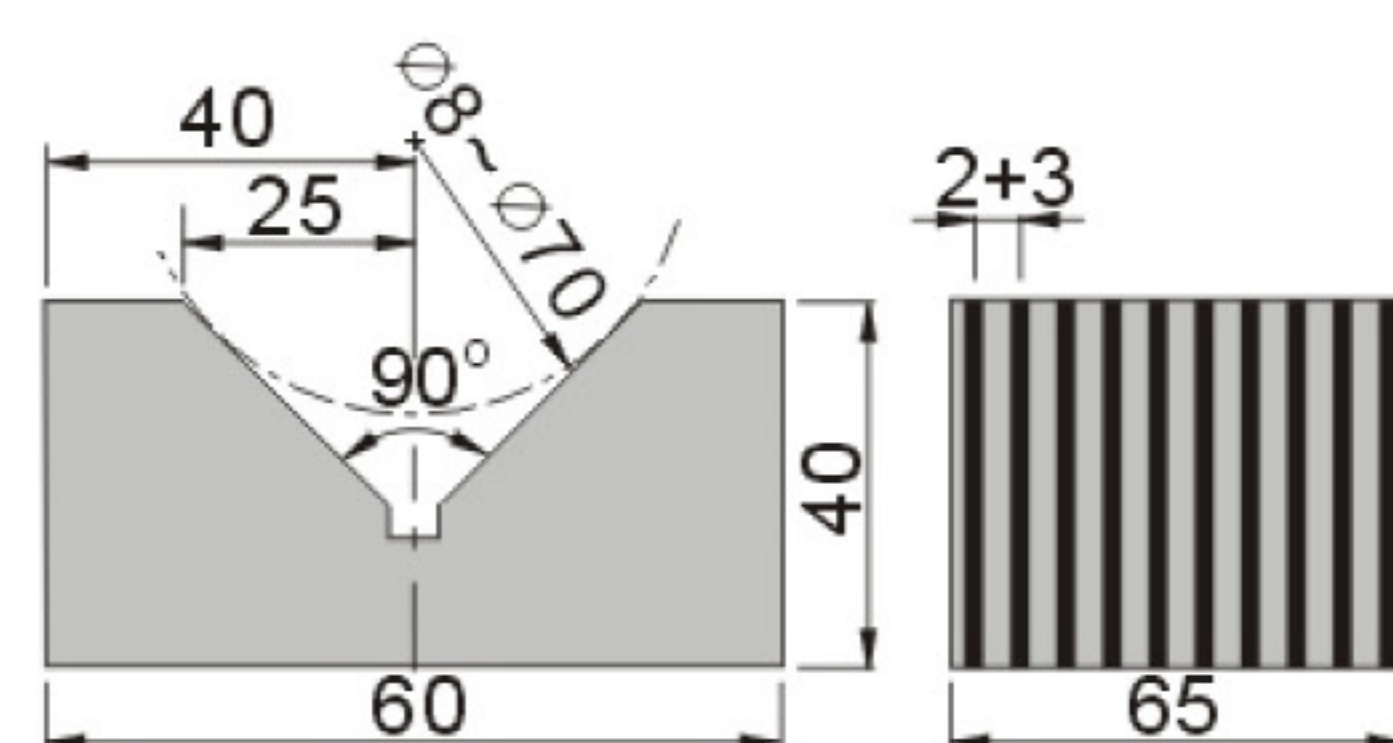
54020-01 HTW-150



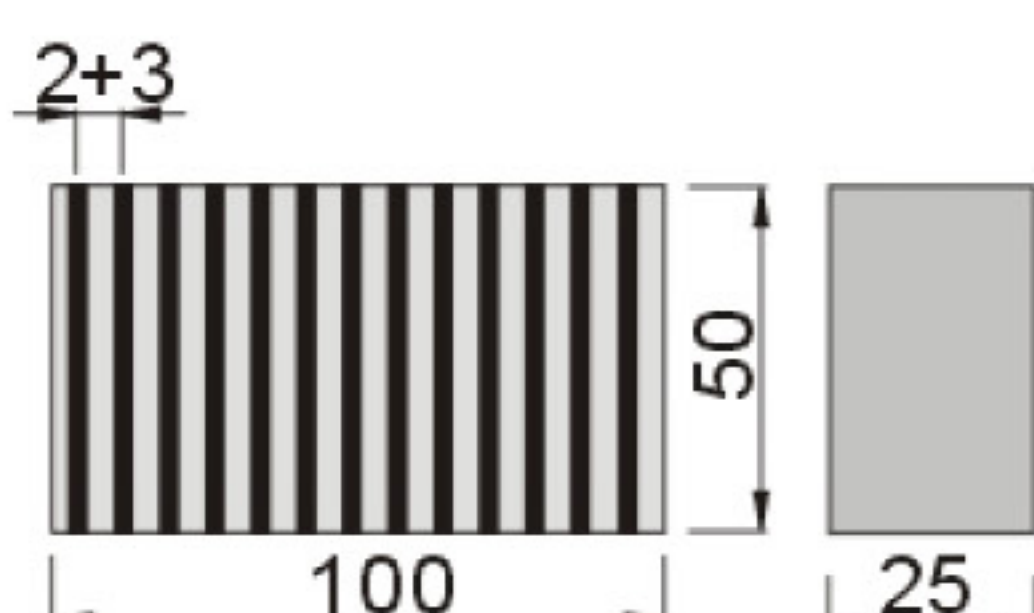
54020-02 HTW-300



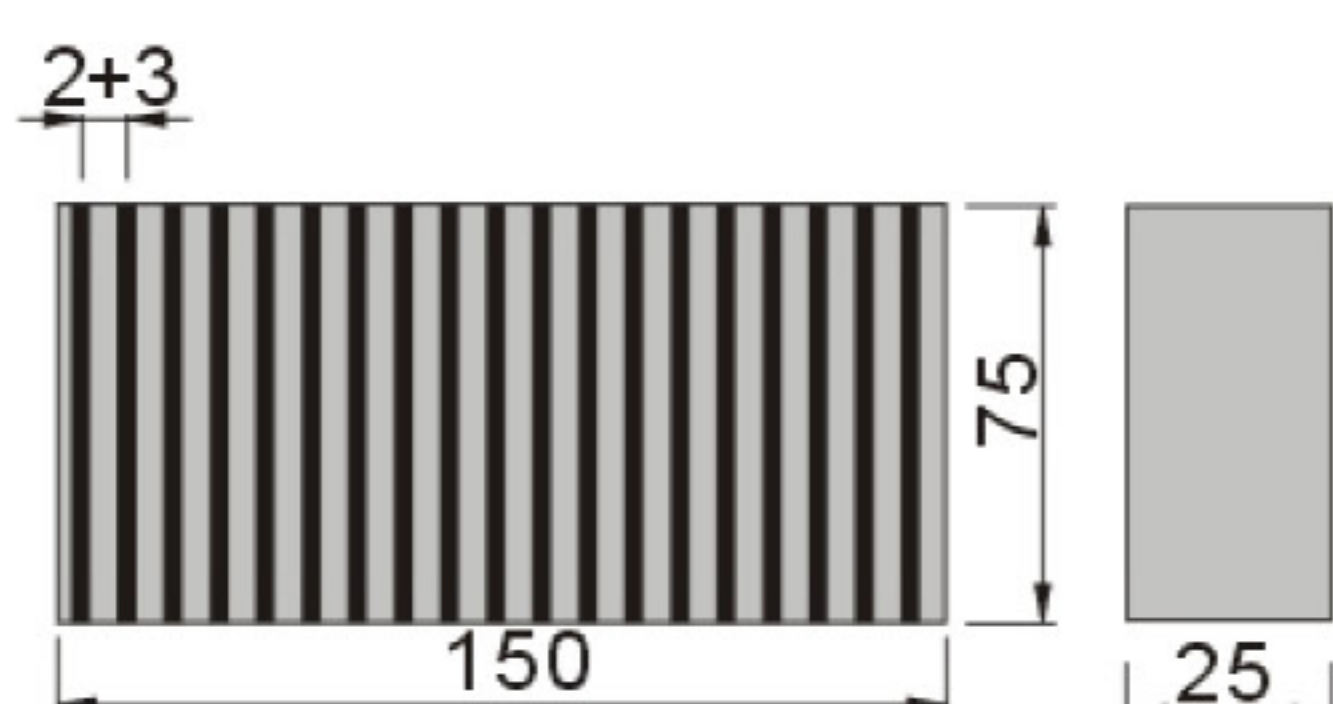
54020-03 HT-75



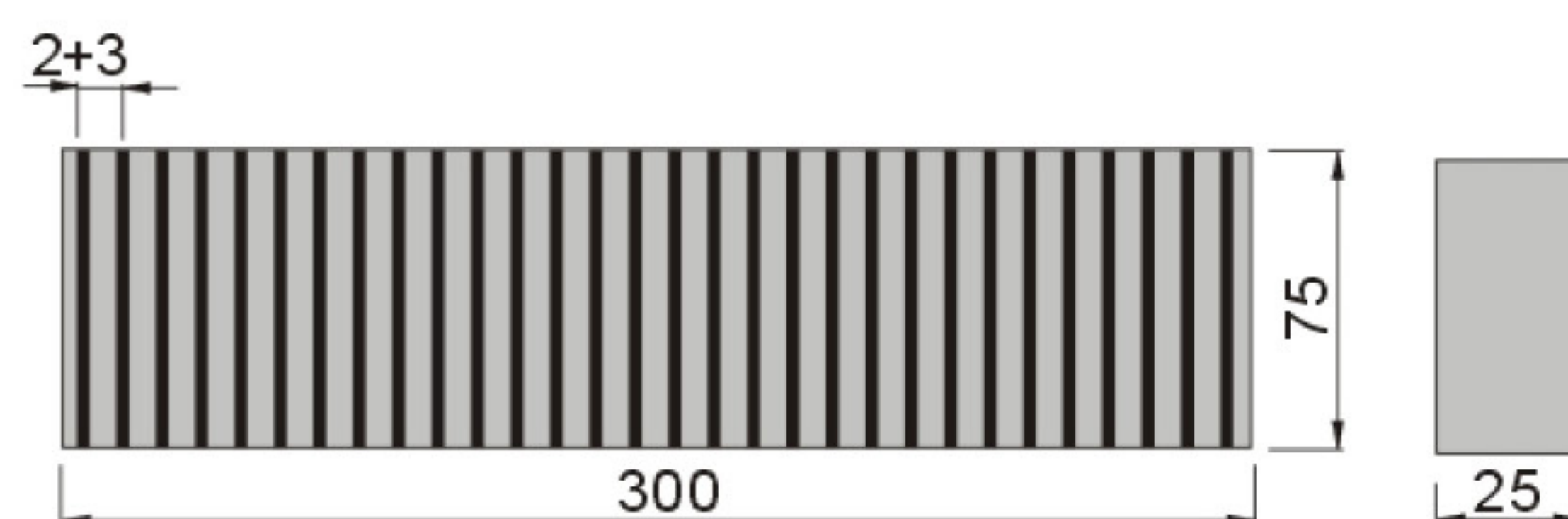
54020-04 HTV-60



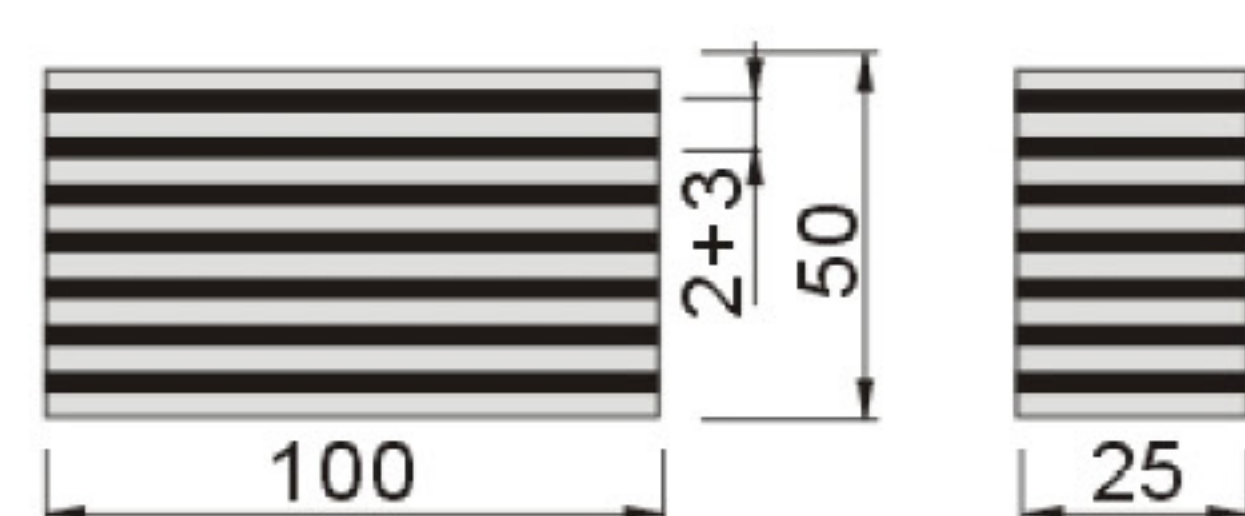
54020-05 HT-100



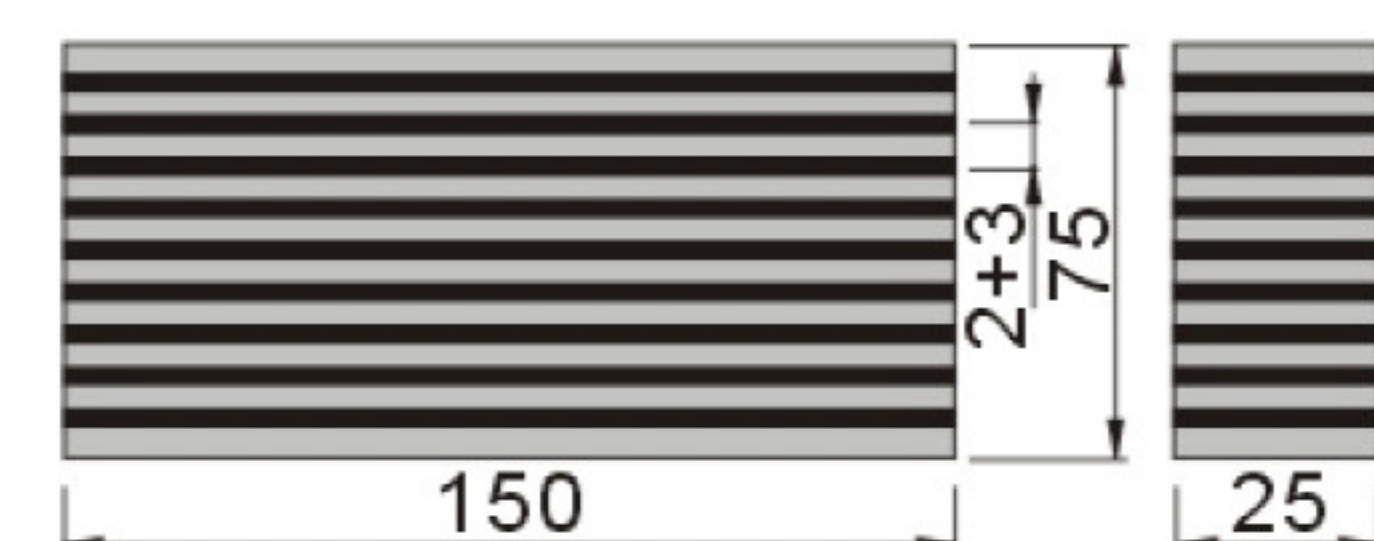
54020-06 HT-150



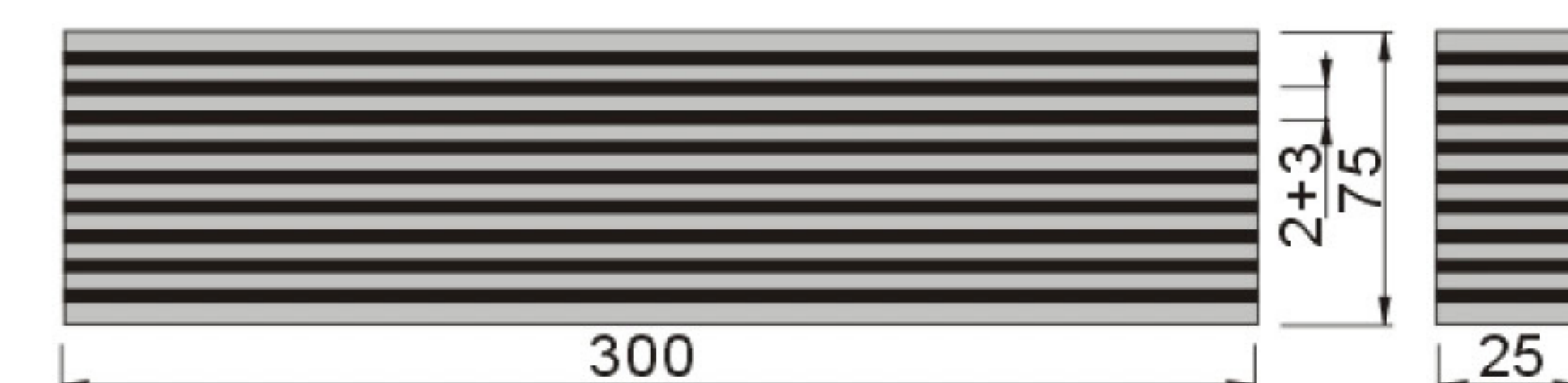
54020-07 HT-300



54020-08 HTL-100



54020-09 HTL-150



54020-10 HTL-300

單位:mm

訂購編號 Order No.	型號 Model	長	寬	高	磁條 節距	數量	重量 N.W.
54020-01	HTW-150	150	75	25	2(1+1)	1 PCS	2.2kg
54020-02	HTW-300	300	75	25	2(1+1)	1 PCS	4.4kg
54020-03	HT-75	75	45	22	5(2+3)	2 PCS	1.2kg
54020-04	HTV-60	65	60	40	5(2+3)	2 PCS	2.5kg
54020-05	HT-100	100	50	25	5(2+3)	2 PCS	2.0kg
54020-06	HT-150	150	75	25	5(2+3)	1 PCS	2.2kg
54020-07	HT-300	300	75	25	5(2+3)	1 PCS	4.4kg
54020-08	HTL-100	100	50	25	5(2+3)	2 PCS	2.0kg
54020-09	HTL-150	150	75	25	5(2+3)	1 PCS	2.2kg
54020-10	HTL-300	300	75	25	5(2+3)	1 PCS	4.4kg