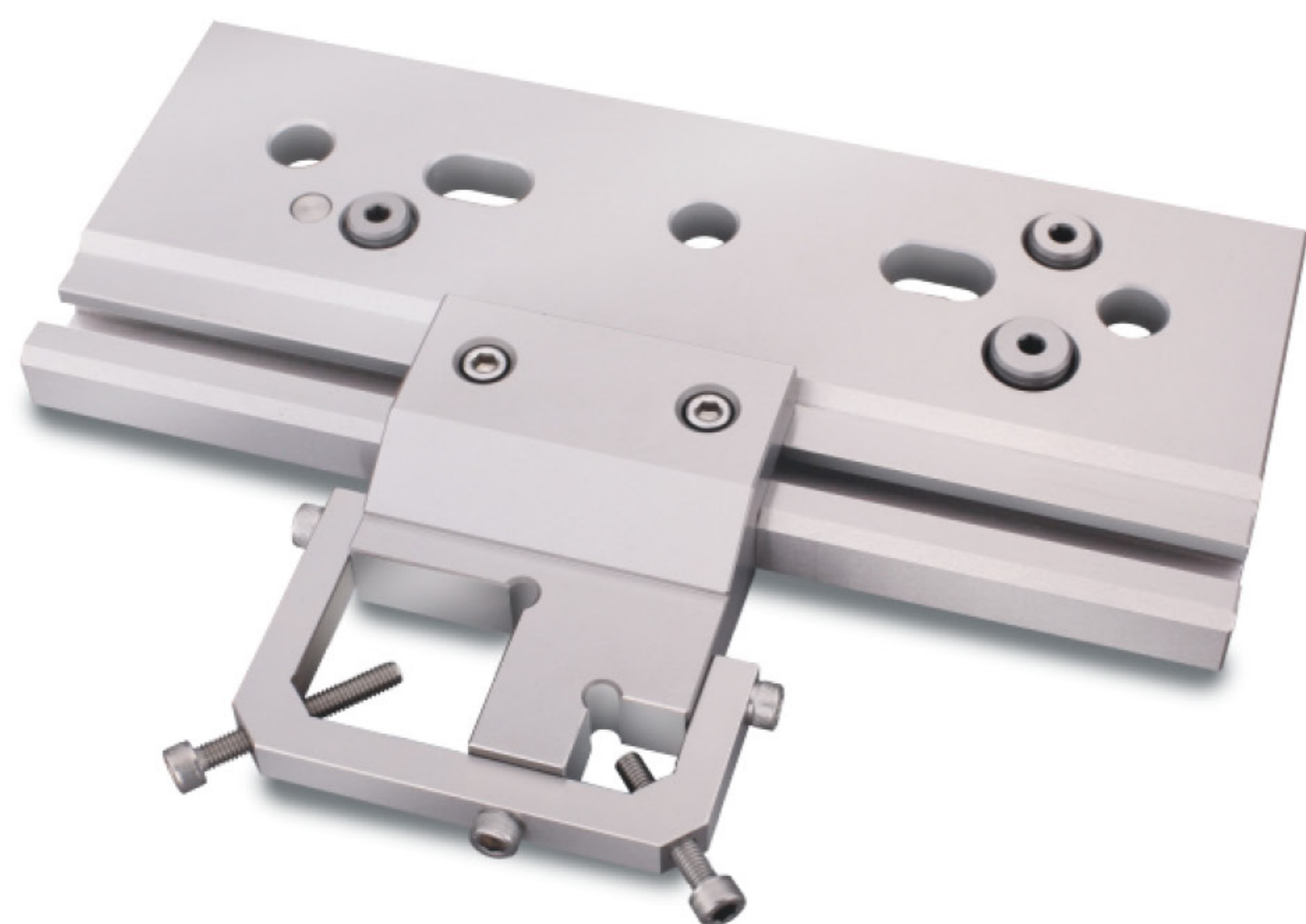
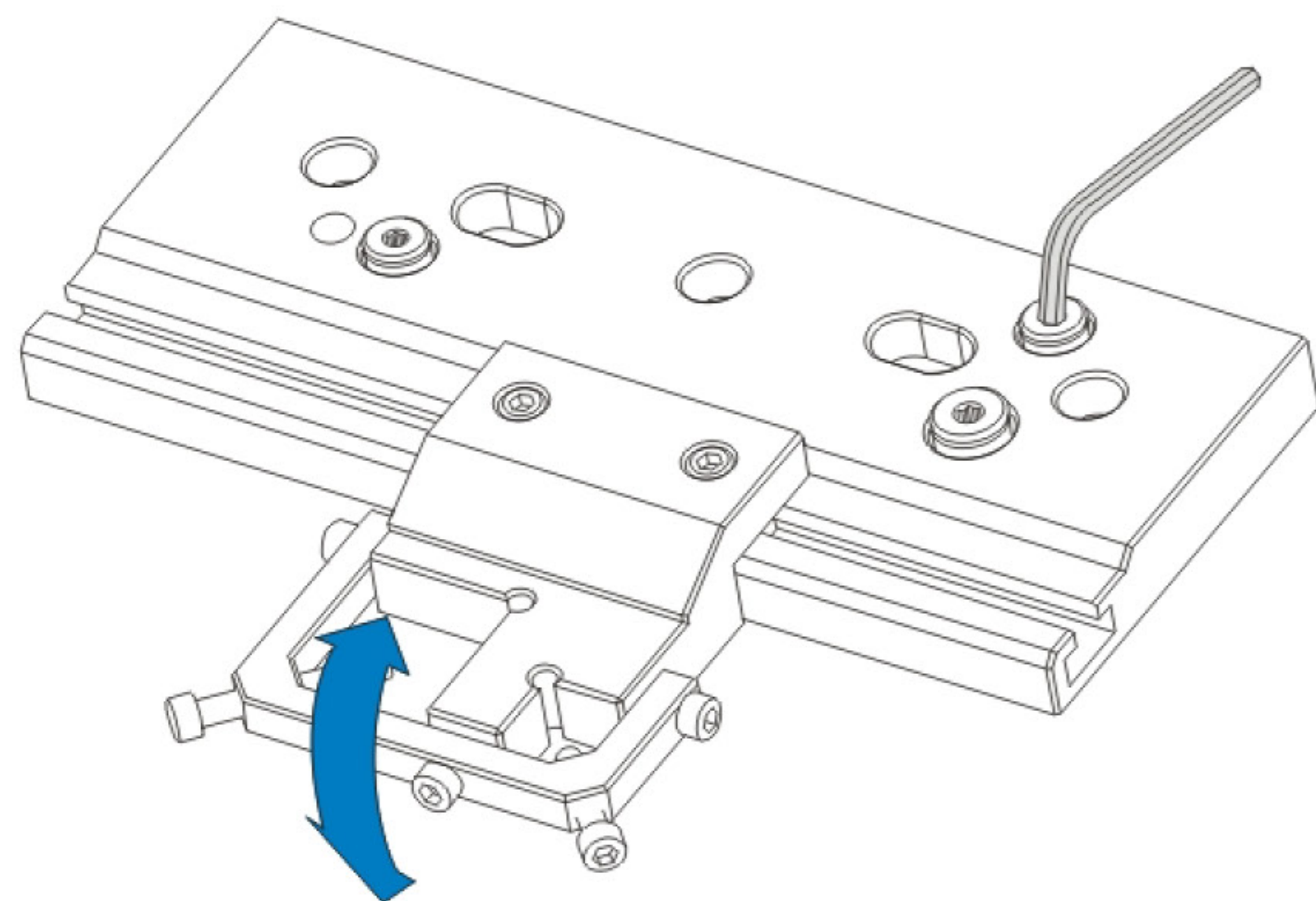


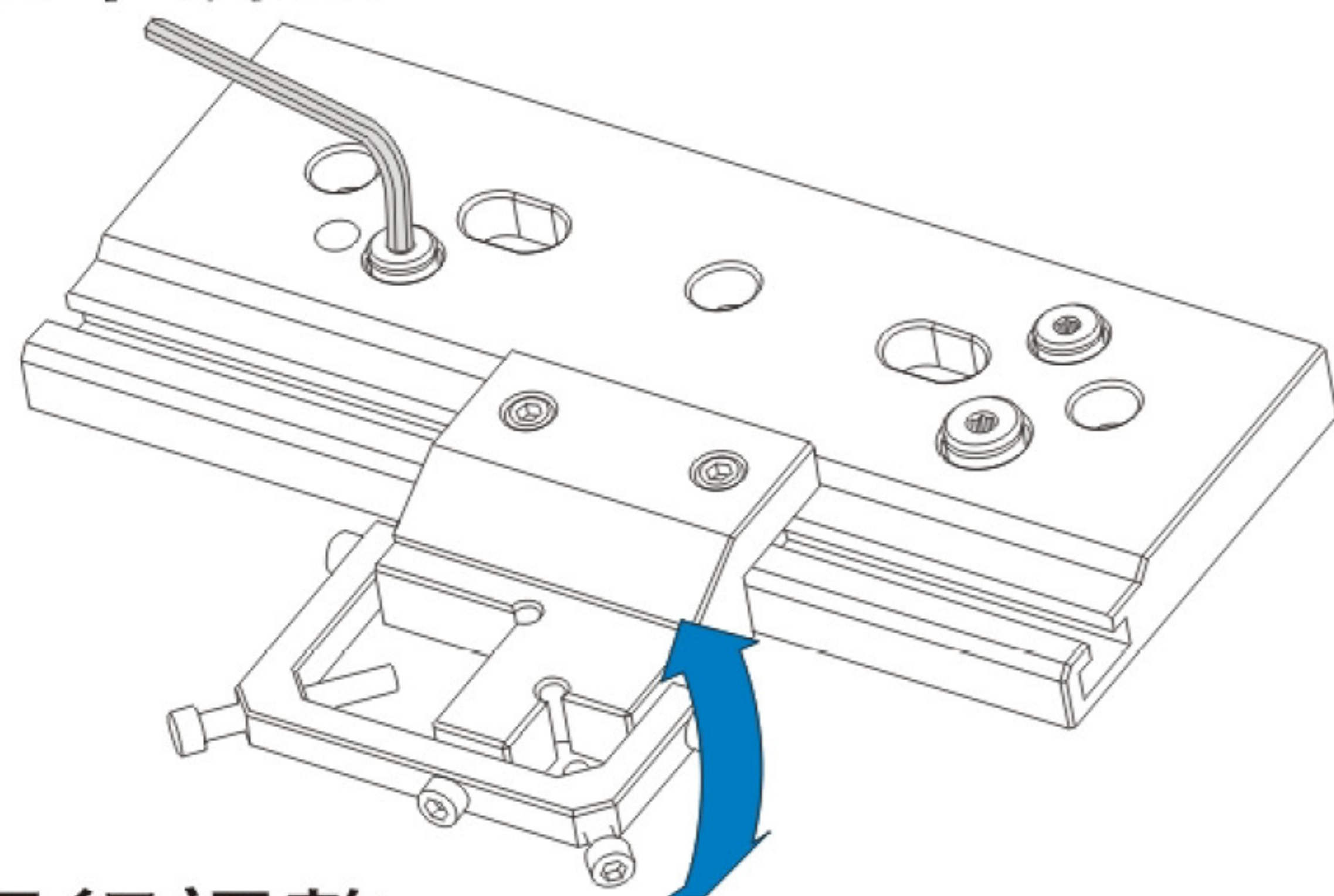
53185 WDV280 可調式綫切割萬力 Stainless Precision Vise For EDM



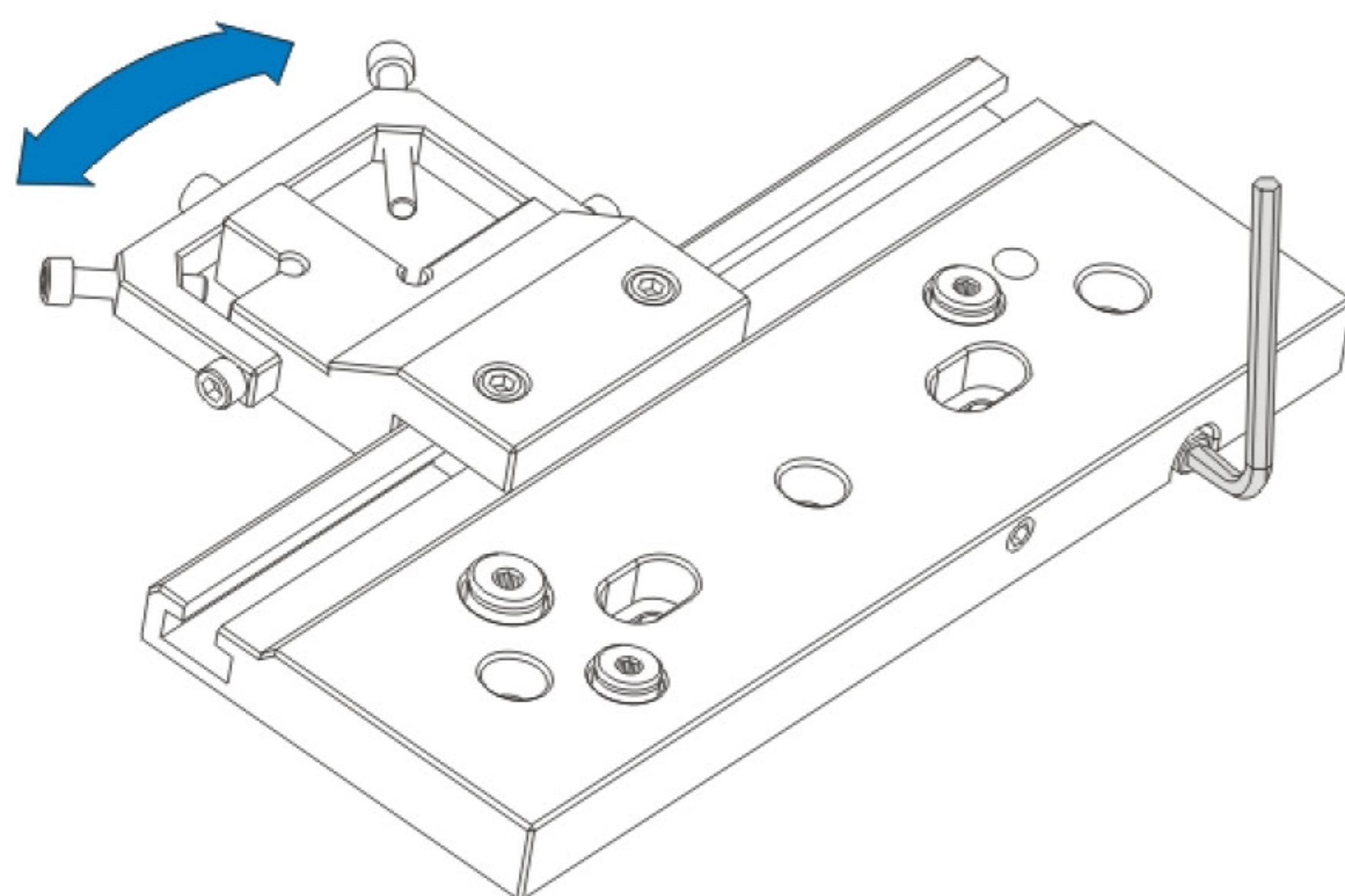
1. 水平調整



2. 水平調整



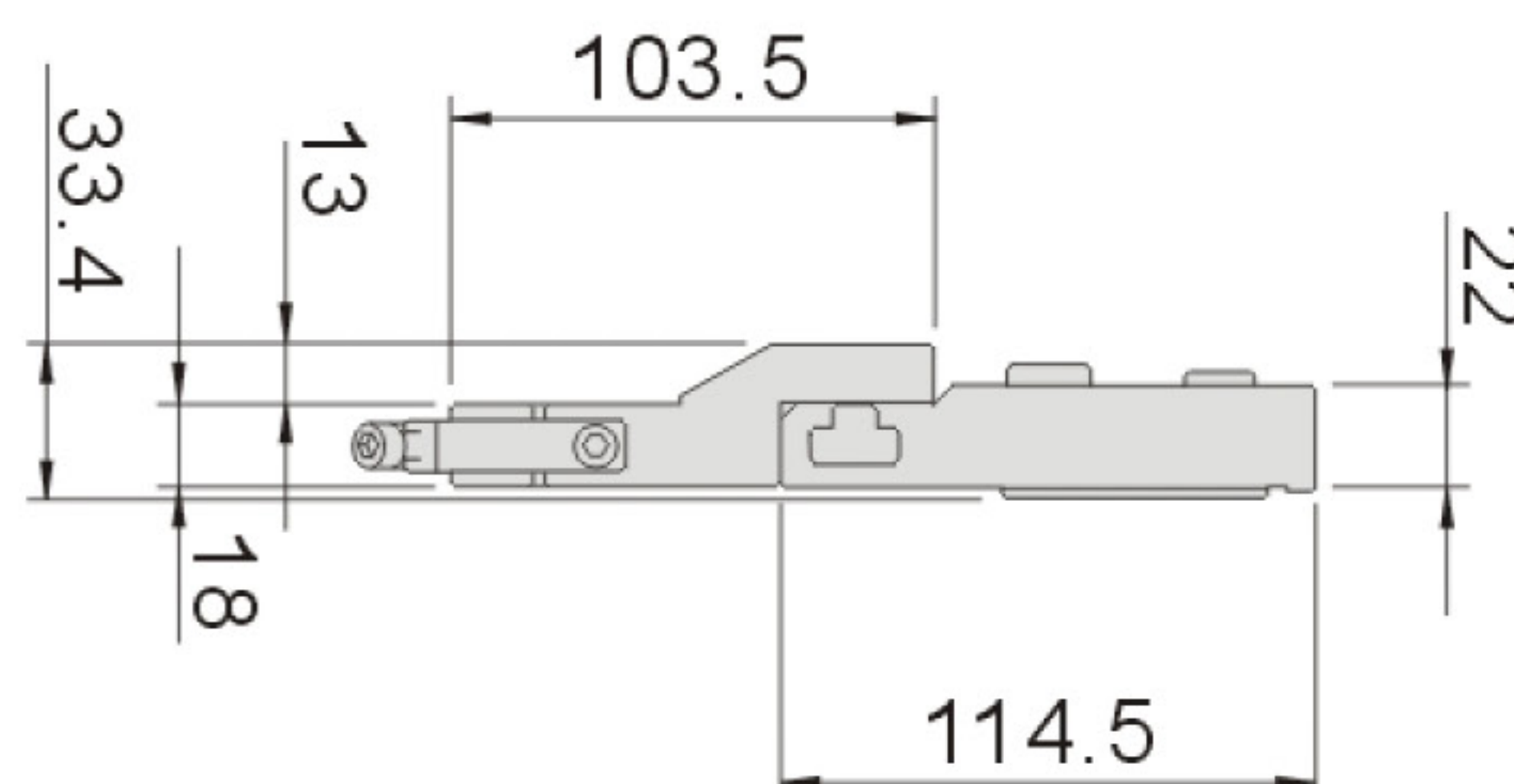
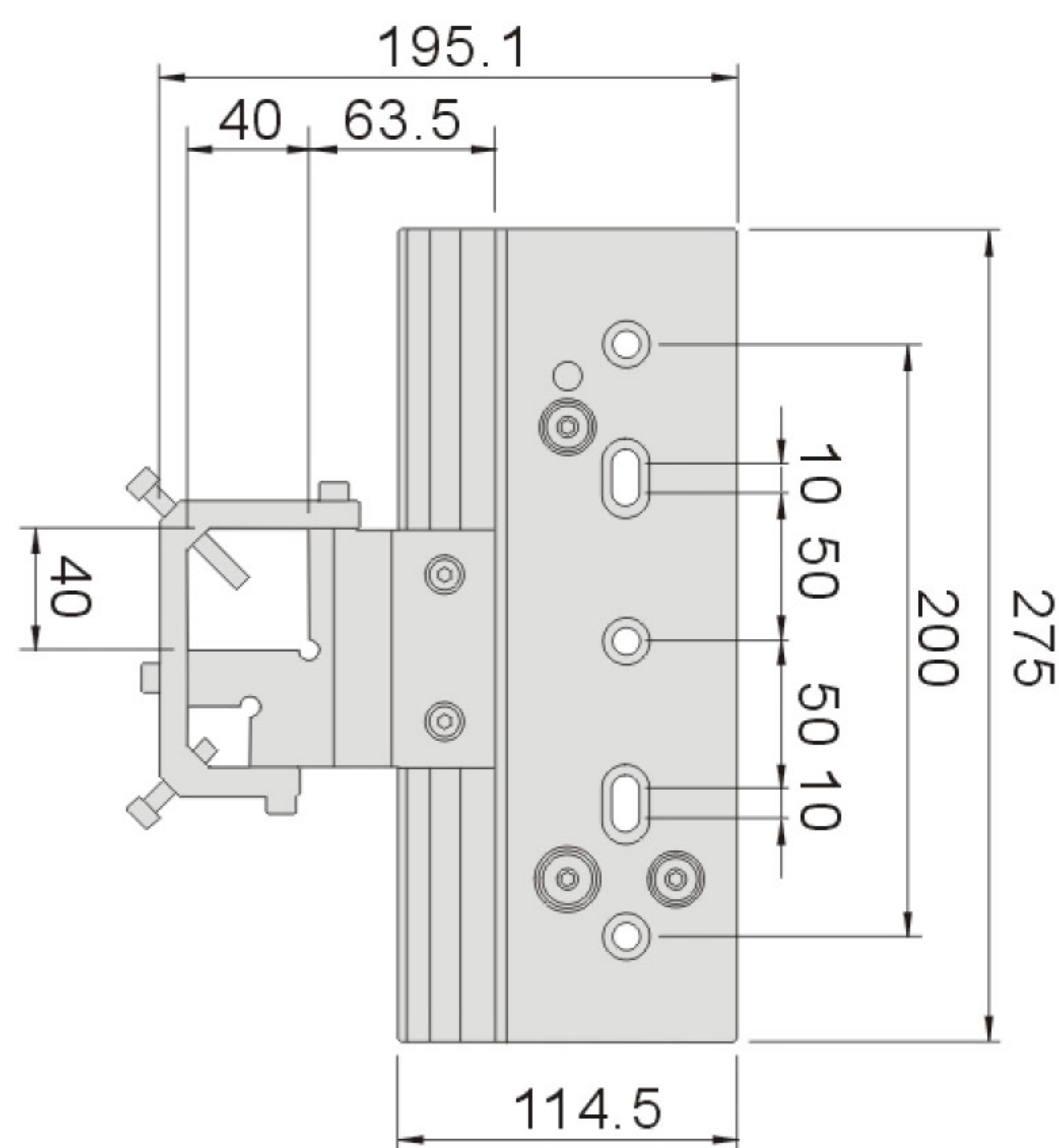
3. 平行調整



特點:

- ▶ 採用特殊的球面軸承,使其更容易調整水平。因此,大大減少了安裝時間,提高了機械效率。
- ▶ 夾持圓形工件範圍: $\varnothing 3\text{mm} \sim \varnothing 38\text{mm}$ 。
夾持工件直徑 $\varnothing 3\text{mm} \sim \varnothing 20\text{mm}$ 時,在小V槽內。
夾持工件直徑 $\varnothing 10\text{mm} \sim \varnothing 38\text{mm}$ 時,在大V槽內。
- ▶ 使用高級不銹鋼(ASSAB-STAVAX),真空熱處理至HRC45°~55°再進行超深冷處理,然後進行研磨加工及應力消除,因此本體不易變形。
- ▶ 本體可上下、左右、前後調整水平。
- ▶ 夾持力特別強,可擋高壓沖水的壓力。
- ▶ 平行精度0.003/100mm以內。
- ▶ 垂直精度0.005/100mm以內。

綫切割萬力夾具
WIRE EDM EXTENSIONS CLAMP



單位:mm

外形尺寸	夾持範圍		重量 N.W.
	在小V槽內	在大V槽內	
33.4x195.1x275	$\varnothing 3 \sim \varnothing 20$	$\varnothing 10 \sim \varnothing 38$	5.7kg