

千分尺

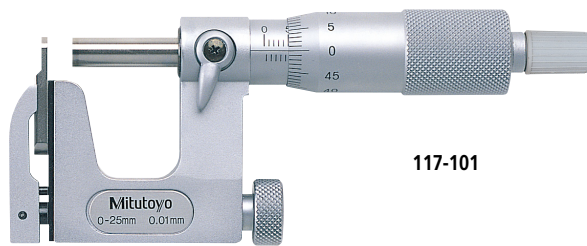
品牌信赖的证明，三丰测量工具的起点

“Uni-Mike” 317, 117 系列 — 可更换测砧型 ACM-MJ · ACM

- 可通过可更换测砧 (平面测砧、杆型测砧、V 型测砧) 测量管材厚度、肩边距、以及铆钉顶端高度等。
- 达到 IP65 尘 / 水防护等级 (317 系列)。
- 棘轮锁紧装置可保持恒定测力。



317-251



117-101

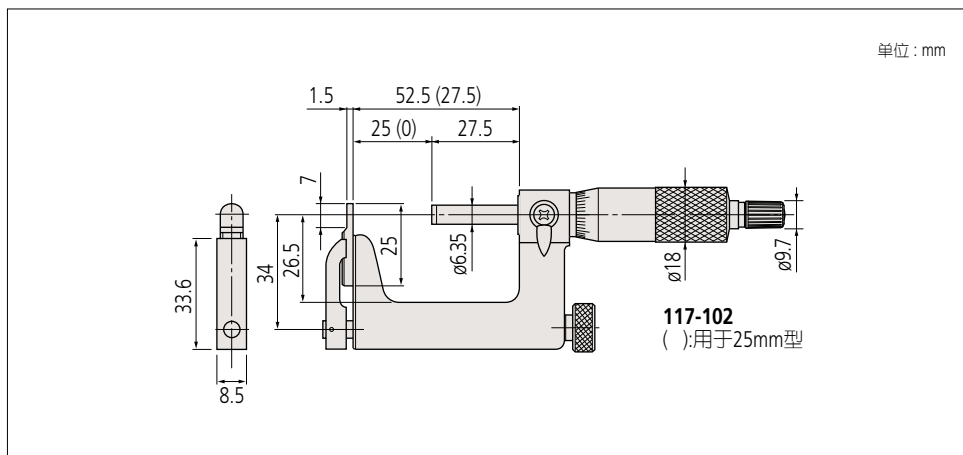
规格

公制型			
货号	测量范围	分辨力	精度 *
数显型 (LCD)			
317-251	0 - 25mm	0.001mm	±4μm
317-252	25 - 50mm		

* 不包括量化偏差

公制型			
货号	测量范围	分度值	精度
普通型			
117-101	0 - 25mm	0.01mm	±4μm
117-102	25 - 50mm		

尺寸



IP 等级 (317 系列)

等级 6: 防尘

不允许灰尘渗入

等级 5: 防喷射

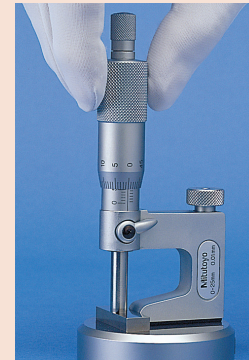
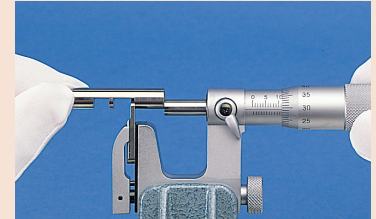
从任何方向直接喷射的水不会产生负面影响

规格

平面度: 测微螺杆端面 0.6μm

测砧面 2μm

平行度: 3μm



317 系列电池

SR44 (1 个), 938882, 用于初始操作检查 (标准附件)

选件

连接电缆 (317 系列)

1m: 05CZA662

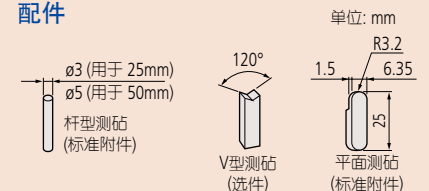
2m: 05CZA663

USB Input Tool

USB-ITN-B (2m): 06ADV380B

详细信息参见 A-17 页

配件



货号	Item
201216	平面测砧 (标准附件)
201217	杆型测砧 (117-101 标准配件)
201379	杆型测砧 (117-102 标准配件)
201218	V 型测砧 (选件)
950758	25mm 用台架 (选件)