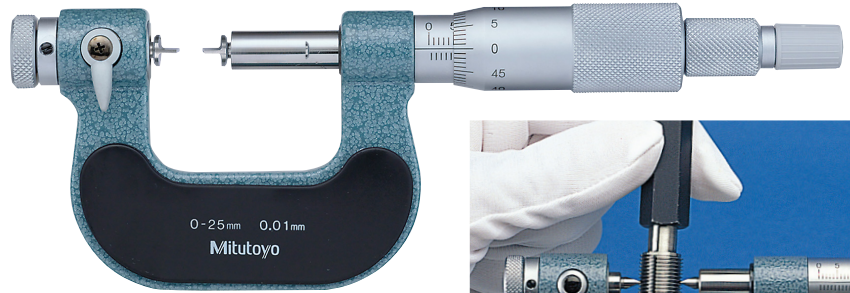


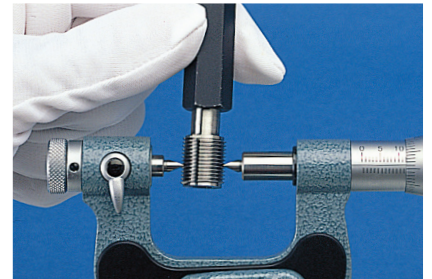
万能千分尺 116系列 — 可更换测砧型 MCN

恩诚资源
www.sczy.com
机床附件提供商

- 带有7个可更换测砧及测微螺杆测量面(平面型、花键型、球面型、尖型、刀刃型、盘型和薄片型)的非旋转测微螺杆型,应用非常广泛。
- 棘轮锁紧装置可保持恒定测力。
- 用于螺纹测量的测砧和测微螺杆测量面是选件(匹配的V型测砧和锥形测量面)。



116-101



规格

公制型	货号	测量范围	分度值	精度
	116-101	0 - 25mm	0.01mm	±4μm
	116-102	25 - 50mm		

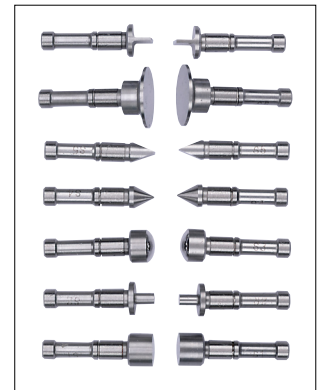
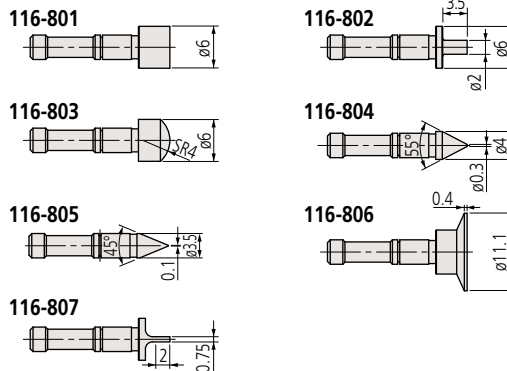
* 116-102 可根据应用范围内调整普通设置标准 (167-101) 和 60° 螺纹设置标准 (167-261) 的最低点。

* 116-106 可根据应用范围内调整普通设置标准 (167-141) 和 60° 螺纹设置标准 (167-294) 的最低点。

货号	描述
116-801	平面测砧
116-802	花键测砧
116-803	球面测砧
116-804	尖型测砧
116-805	刀刃测砧
116-806	盘型测砧
116-807	薄片测砧
116-800	测砧/测微螺杆测量面套装(7种)

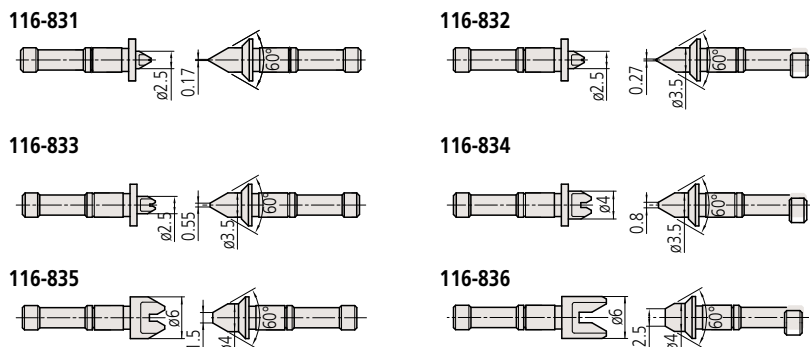
选件

- 可更换测砧 / 测微螺杆测量面, 可成对使用。



可更换测砧(选件)

- 螺纹测量可更换测砧, 可成对使用。



货号	测量范围 (mm)
116-831	0.4 - 0.5mm/64 - 48TPI
116-832	0.6 - 0.9mm/44 - 28TPI
116-833	1 - 1.75mm/24 - 14TPI
116-834	2 - 3mm/13 - 9TPI
116-835	3.5 - 5mm/8 - 5TPI
116-836	5.5 - 7mm/4.5 - 3.5TPI
116-830	116-831 - 116-836 M (U) 套